



EQUIPAMIENTOS CARNICOS, S.L.
C.I.F. ES B-59553750

EM-20

1	-	ESPAÑOL	1
2	-	ENGLISH	4
3	-	FRANÇAIS	7
4	-	DEUTSCH	10
5	-	DANSK	13
6	-	ITALIANO	16
7	-	PORTUGUES	19
8	-	SVENKA	22
9	-	NEDERLANDS	25
10	-	SUOMI	28
11	-	ΕΛΛΗΝΙΚΑ	31
12	-	РУССКИЙ	34
13	-	TÜRKÇE	37

КОЛБАСОНАПОЛНИТЕЛЬ

СОДЕРЖАНИЕ

- УСТАНОВКА
- УСЛОВИЯ ИСПОЛЬЗОВАНИЯ
- ИНСТРУКЦИИ ПО ИСПОЛЬЗОВАНИЮ
- ЧИСТКА
- ПРОФИЛАКТИКА
- ЗВУКОВОЙ УРОВЕНЬ
- ГИДРАВЛИЧЕСКАЯ СХЕМА
- ЭЛЕКТРОСХЕМА
- СПИСОК ЭЛЕКТРОМАТЕРИАЛОВ
- СПИСОК ЗАПАСНЫХ ЧАСТЕЙ
- ПЛАН МАШИНЫ

ИНСТРУКЦИИ

Прежде чем производить какое-либо действие с машиной, внимательно прочтите все указания Руководства по Эксплуатации.

Эксплуатация машины с любыми изменениями элементов безопасности, которые она содержит, может стать причиной несчастного случая и нарушает Социальную Директиву 89/655/СЕЕ. В этом случае, Экипаментос Карникос S.L., не несет ответственности за эксплуатацию машины.

УСТАНОВКА

Колбасонаполнитель поступает упакованным в рабочем положении (вертикально), также включает коробку с аксессуарами и стык крышки. Следует всегда сохранять это положение, даже во время распаковки и установки.

Установить машину на твердой и ровной поверхности. Убедитесь, что машина абсолютно устойчива, в обратном случае, отрегулируйте положение при помощи ножек (А) завинчивая или развинчивая их по необходимости.

(см. рабочее положение на рис. 1 и 2).

Убедитесь в том, что напряжение и частота электросети соответствует указанному в таблице характеристик машины, также проверьте питание сети и машины (монофазное, трехфазное или без заземления). Установщик должен соединить вилку машины с розеткой электросети так, чтобы оба элемента абсолютно соответствовали друг другу. Машина обязательно должна быть подсоединена к электросети используя дифференциальную защиту соответствующего техническим характеристикам указанным в таблице характеристик машины калибра.

Откройте крышку цилиндра для мяса и убедитесь, что внутри цилиндра нет посторонних предметов.

Затем включите машину и приведите в действие колесо (В) в горизонтальном направлении относительно корпуса (С). Через несколько секунд поршень (D) должен подняться. В обратном случае, если мотор работает, а поршень не движется, то это значит, что мотор движется в обратном направлении; поменяйте фазу и повторите пробу.

Начиная с этого момента машина считается установленной для эксплуатации; предварительная чистка.

УСЛОВИЯ ИСПОЛЬЗОВАНИЯ

Данный колбасонаполнитель предназначен для производства колбас из молотого мяса или мелкой массы, выработанной куттером.

Температура исходного продукта не должна быть менее 2° С.

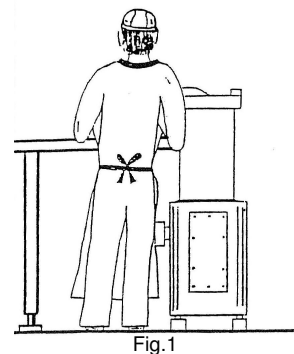


Fig. 1

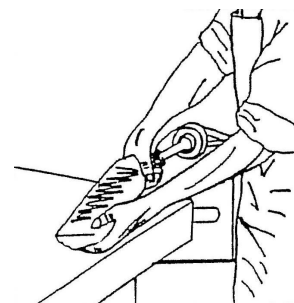


Fig. 2

Для любых других операций не следует применять машину, либо следует проконсультироваться с производителем. Таким образом, колбасонаполнитель должен применяться только методом, описаном в этой инструкции.

Для запуска машины необходимо внимательно ознакомиться со всеми инструкциями и следовать всем указаниям по установке и эксплуатации.

Максимальное рабочее давление не должно превышать 120 бар.

ИНСТРУКЦИИ ПО ИСПОЛЬЗОВАНИЮ

Прежде чем начать процесс наполнения, убедитесь, что внутренность цилиндра для мяса (E), крышка (F), воронки (G) и стык крышки (H) абсолютно чистые.

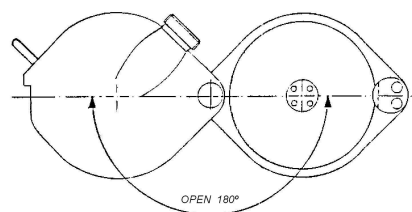
Откройте крышку (F), смочите стык (H) водой (для облегчения закрывания и для избежания разрывов стыка) и установите его в прорезь на верхней части цилиндра (см. положение (H) на плане машины).

Убедитесь, что поршень находится в верхней части цилиндра и приступите к заполнению, следите, чтобы продукт равномерно заполнял емкость, без пустот, которые заполняясь воздухом, могут привести в последствие к разрыву оболочки.

Закройте крышку, установите выбранную воронку и закрутите носитель воронок (I).

Когда оболочка установлена на воронке, включите машину, правой рукой слегка придерживайте начало оболочки на конце воронки и нажмите на колено (B) правой ногой. Через несколько секунд начнет выходить масса, которая будет входить в оболочку, формируя колбасу. Если продукт выходит слишком быстро, уменьшите давление (развинчивая) ручку регулятора (J), находящуюся на боковой части машины. Если выход слишком медленный, действуйте наоборот, т.е. закручивайте ручку.

Когда поршень завершил свой пробег, откройте крышку и нажмите колено влево для того чтобы поршень опустился (для EM-30/ EM-50 не нужно удерживать колено, т.к. оно примет необходимое положение автоматически). Будьте внимательны и верните колено в нейтральную позицию, когда поршень дошел до своего нижнего положения. В этот момент Вы заметите, что звуковой уровень слегка увеличился; он вернется на свой обычный уровень после того, как колено окажется в нейтральном положении.

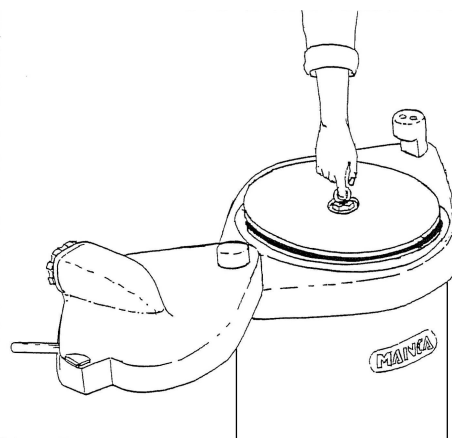
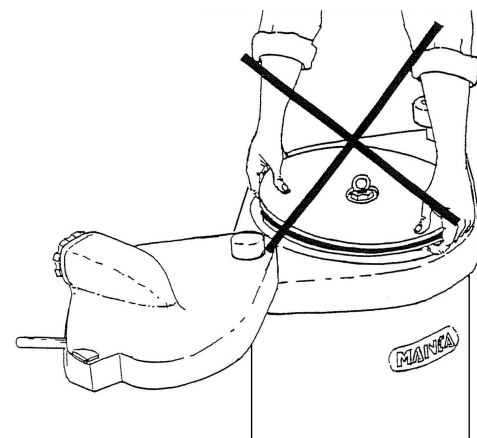
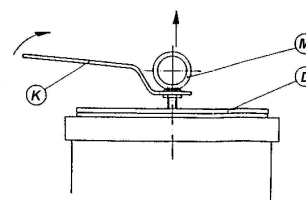
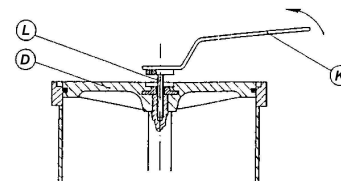


ЧИСТКА

Для чистки колбасонаполнителя необходимо отключить машину от электросети, поршень должен оставаться в нижней позиции.

Используйте горячую воду и нейтральное мыло для мытья внутренней части цилиндра для мяса, верхней части поршня, крышки цилиндра, воронок и носителя воронок, также как и для внешних частей машины.

Следует включить машину и установить поршень на максимально высоком уровне относительно открытой на 180° крышки цилиндра. Затем, при помощи специального ключа (K), который входит в комплект машины, отвинтите центральный болт (L).



(Эту операцию следует производить помещая ключ в отверстия болта и ударя по ручке ключа. В случае, если поршень повернется, нажмите на колено одновременно с нажатием на ключ. Обязательно следует отключить машину после ослабления болта) .

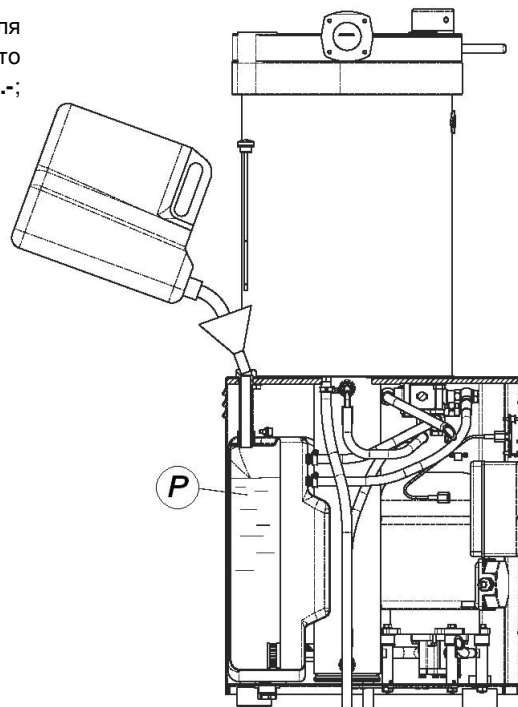
Выньте центральный болт и установите болт (M) (см. рис. изъятия поршня) в центральное отверстие поршня и закрутите его при помощи того же самого ключа. Поршень должен выниматься.

Для установки поршня, проделайте все операции в обратном порядке.

ПРОФИЛАКТИКА

Один раз в год следует проверять уровень масла (P). Для этого следует отвинтить крышку (N) и убедиться в том, что уровень масла находится между прорезями (EM-12 - 5 l.-; EM-20 - 9 l.- ; EM-30 -15 l.- ; EI-50 -15 l.-).

Следует менять масло каждые 2500 часов работы.



ЗВУКОВОЙ УРОВЕНЬ

Уровень акустического давления соответствует уровню "А" на рабочем месте и без загрузки и составляет максимум 60 dB (A).

Когда поршень находится в верхнем положении при нажатии на колено (манометр указывает 1000 Атм) вышеуказанное значение поднимется до 62 dB(A).

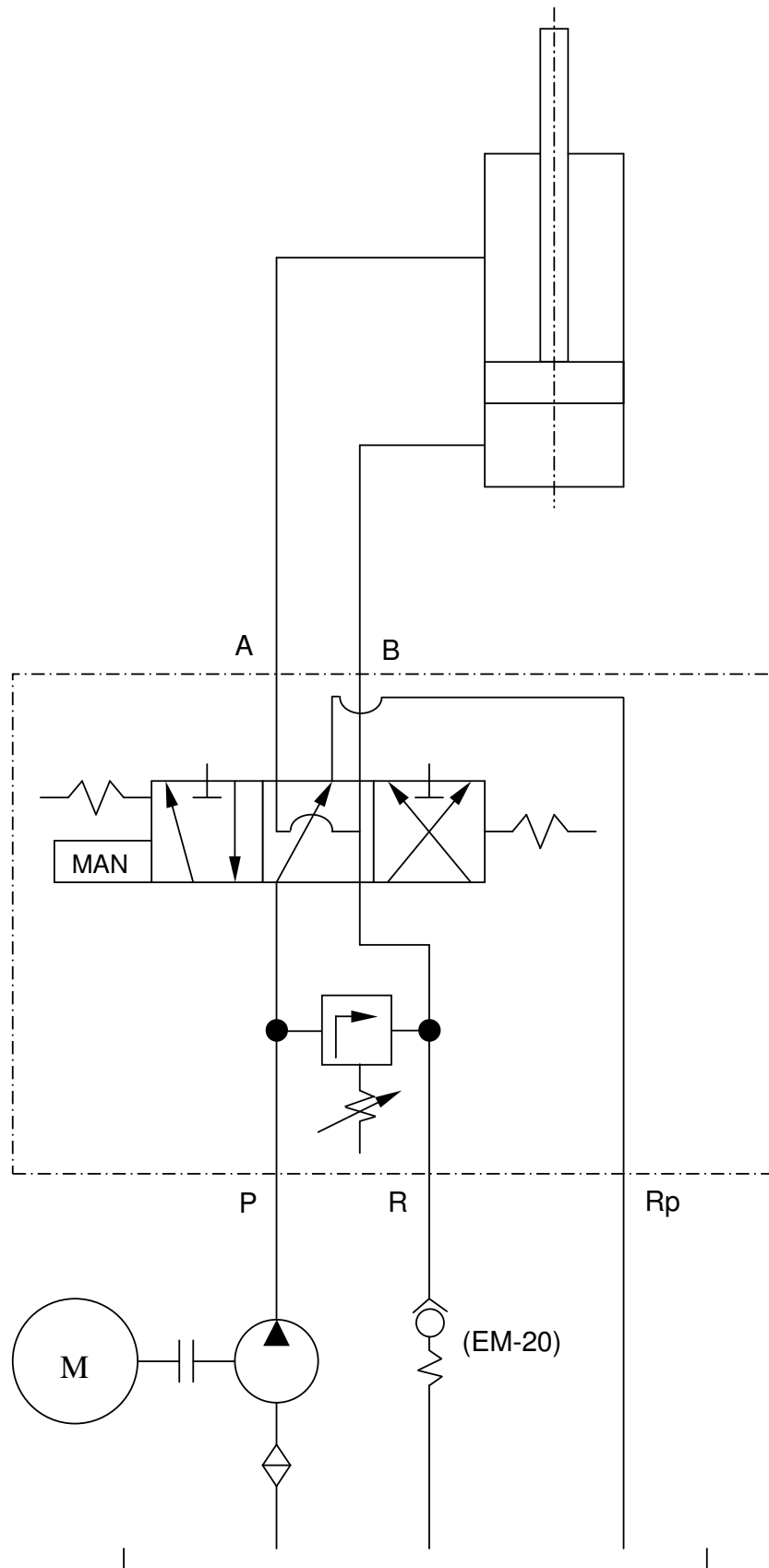
EQUIVALENCIAS DE ACEITES HIDRÁULICOS

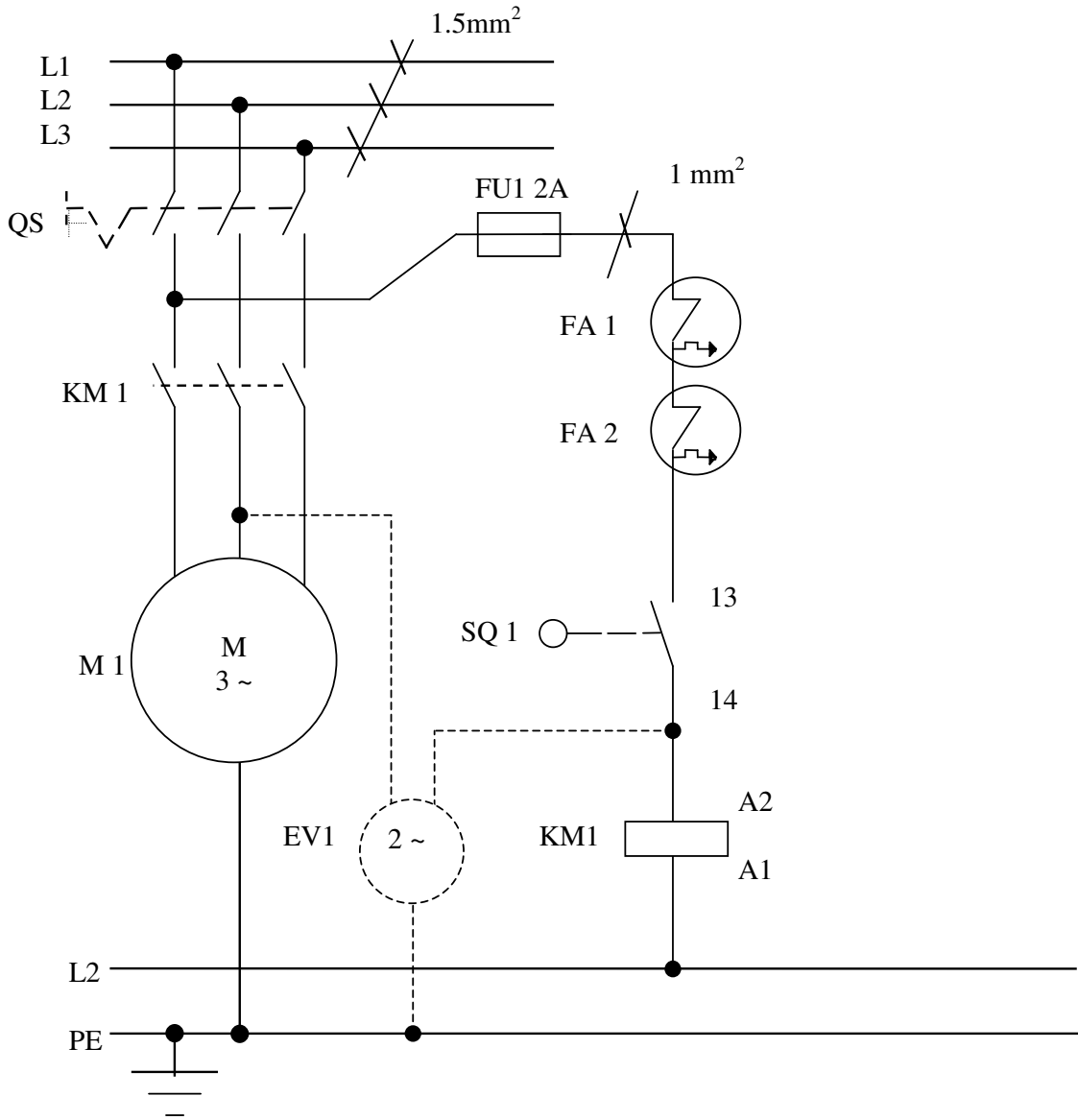
F.L. IBERIA	FUCHS	REPSOL	CEPSA
HLP-46	RENOLIN BHV-15	TELEX 46 EP	HIDROSIC HLP-46

SHELL	ESSO	TOTAL	MOBIL
TELLUS OIL-46	NUTO H-46	AZOLLA-46	DTE-25

Tabla 1

		Esq elèctric	61	189	224	221	195
EM-20-A	2P ~230V/50 + PE 1.11 kW	41.673-J	DILM12-10 (230V 50/60Hz) (MOELLER)	6EMW2S 086	-	-	300-350µF 125V
EM-20-F	2P ~220V/60 + PE 1.11 Kw	41.673-J	DILM12-10 (230V 50/60Hz) (MOELLER)	6EMW2S 086	-	-	300-350µF 125V
EM-20-E	2P ~110V/60 + PE 1.11 kW	41.673-J	DIL 0AM+10S DILM (110V 60Hz) (TELEMECANIQUE)	6XX3600	-	-	400-450µF 125V
EM-20-O	3P ~230V/50 + PE 0.93 kW	41.669-J	DIL EM-10 (230V 50/60Hz) (MOELLER)	-	-	-	-
EM-20-OM	3P ~230V/50 + PE 0.93 kW	41.672-J	DIL EM-10 (230V 50/60Hz) (MOELLER)	-	6INT021E (MOELLER)	D4N1A32N (OMRON)	-
EM-20-R	3P ~400V/50 + PE 0.93 kW	41.669-J	DIL EM-10 (400V 50Hz) (MOELLER)	5656S	-	-	-
EM-20-RM	3P ~400V/50 + PE 0.93 kW	41.672-J	DIL EM-10 (400V 50Hz) (MOELLER)	5656S	6INT021E (MOELLER)	D4N1A32N (OMRON)	-
EM-20-P	3P ~220V/60 + PE 0.93 kW	41.669-J	DIL EM-10 (230V 50/60Hz) (MOELLER)	-	-	-	-
EM-20-PM	3P ~220V/60 + PE 0.93 kW	41.672-J	DIL EM-10 (230V 50/60Hz) (MOELLER)	-	6INT021E (MOELLER)	D4N1A32N (OMRON)	-
EM-20-S	3P ~380V/60 + PE 0.93 kW	41.669-J	DIL EM-10 (380V 60Hz) (MOELLER)	-	-	-	-
EM-20-V	3P ~200V/50 + PE 0.93 kW	41.672-J	DIL EM-10 (190V 50Hz) (MOELLER)	-	-	-	-
EM-20-VM	3P ~200V/50 + PE 0.93 kW	41.672-J	DIL EM-10 (190V 50Hz) (MOELLER)	-	6INT021E (MOELLER)	D4N1A32N (OMRON)	-





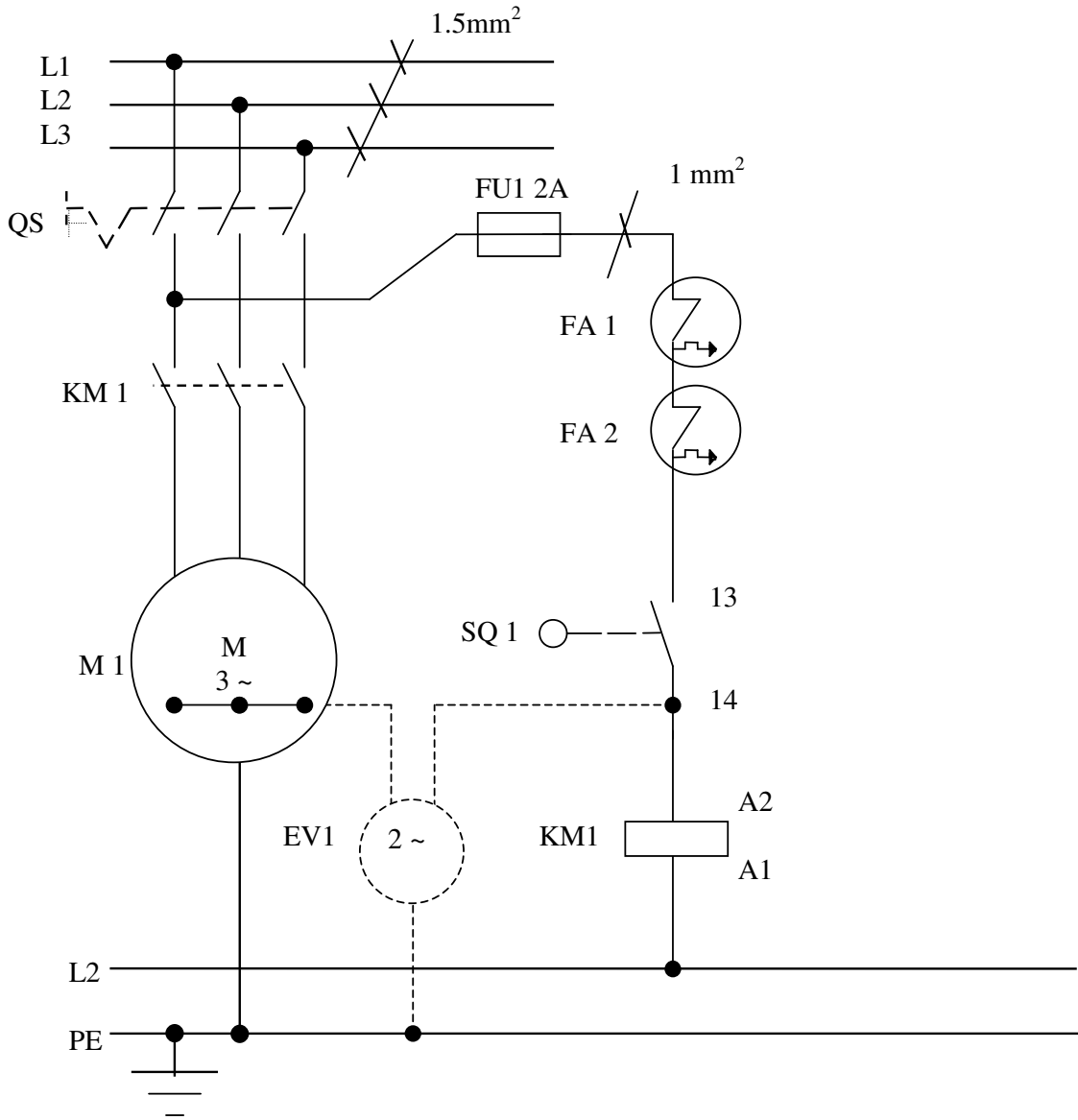
M 1 3 P ~ 230 V 50Hz+ PE 0.92 kW 1380 rpm 4.3 A
 3 P ~ 220 V 60Hz+ PE 0.92 kW 1380 rpm 4.5 A
 3 P ~ 200 V 50Hz+ PE 0.55 kW 1380 rpm 4.9 A



EM-20

05 / 2006

41669-J (230)



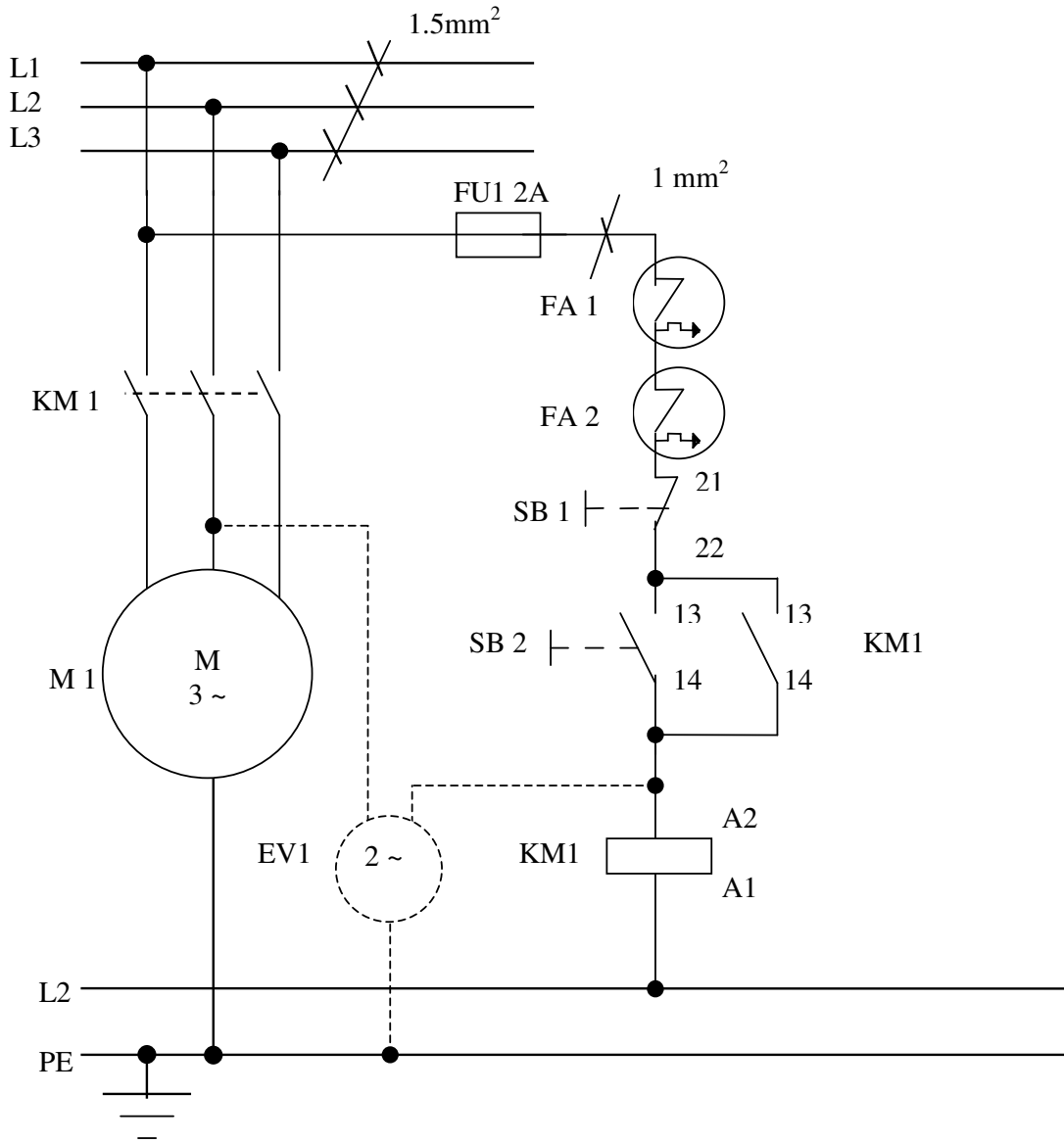
M 1 3 P ~ 400 V 50Hz+ PE 0.92 kW 1380 rpm 2.5 A
 3 P ~ 380 V 60Hz+ PE 0.92 kW 1380 rpm 2.6 A



EM-20

05 / 2006

41669-J (400)



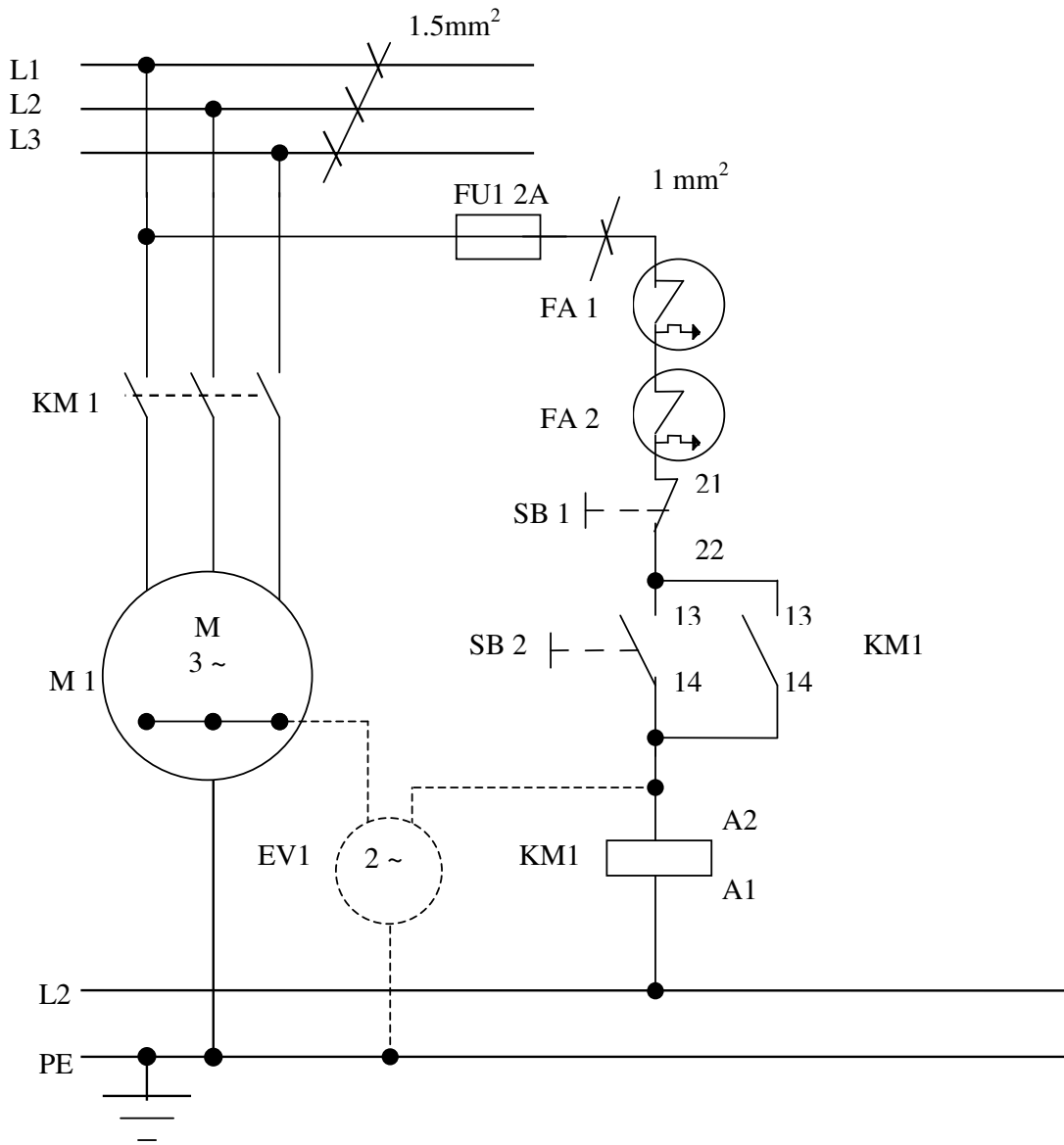
M 1 3 P ~ 230 V 50Hz+ PE 0.92 kW 1380 rpm 4.3 A
 3 P ~ 220 V 60Hz+ PE 0.92 kW 1380 rpm 4.5 A
 3 P ~ 200 V 50Hz+ PE 0.92 kW 1380 rpm 4.9 A



EM-20

05 / 2006

41672-J (230)



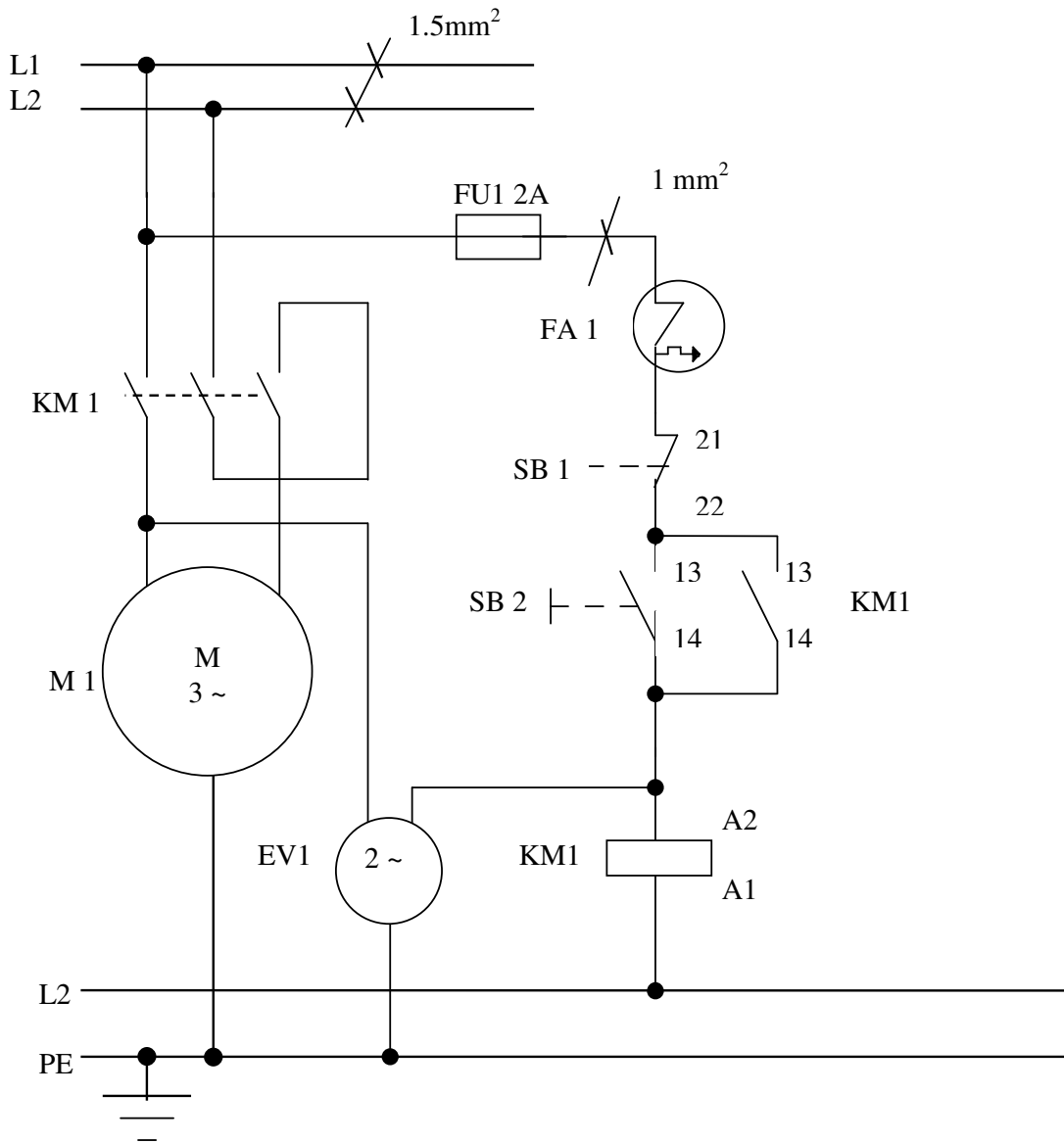
M 1 3 P ~ 400 V 50Hz+ PE 0.92 kW 1380 rpm 2.5 A
 3 P ~ 380 V 50Hz+ PE 0.92 kW 1380 rpm 2.6 A



EM-20

05 / 2006

41672-J (400)



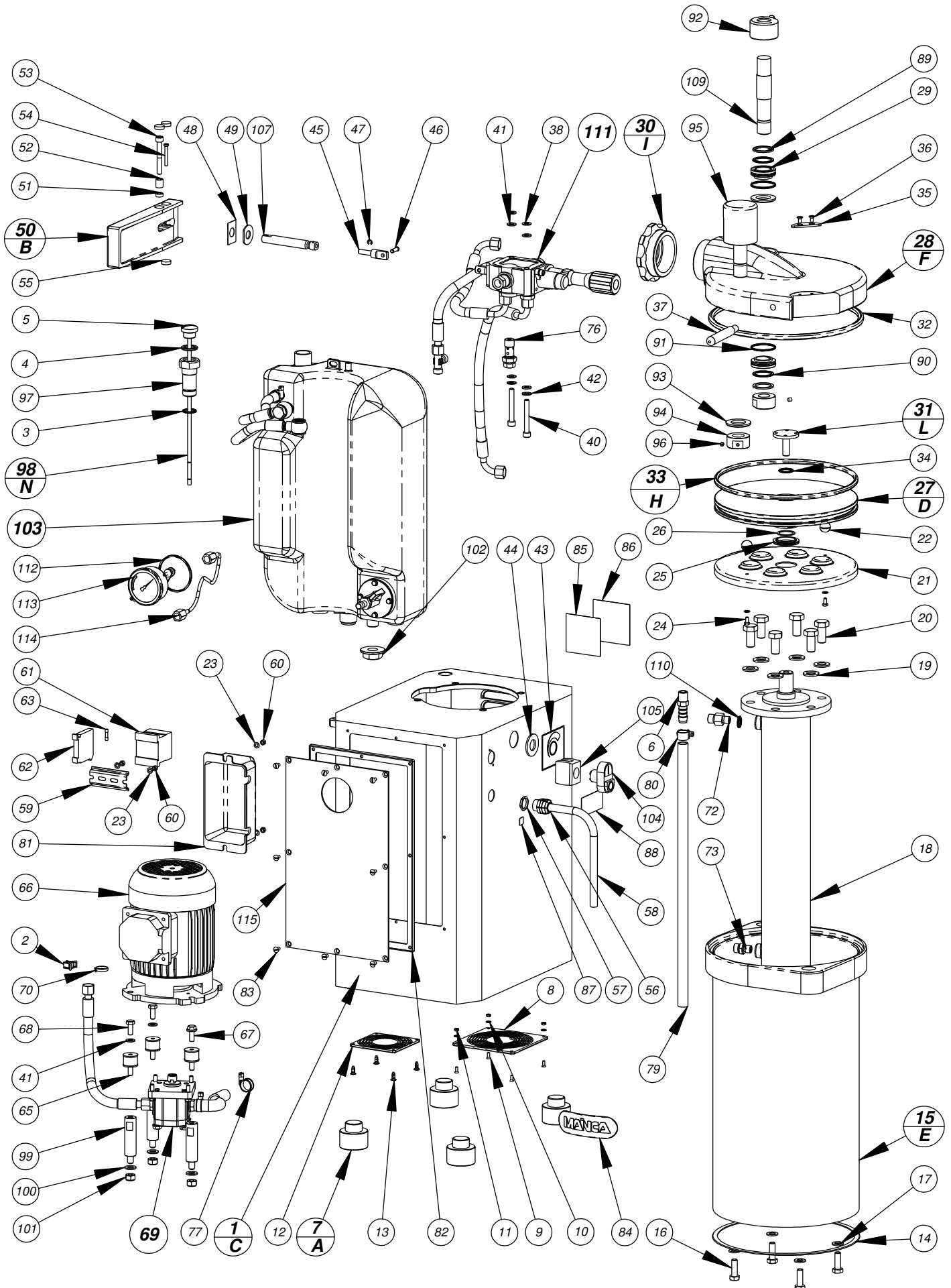
M 1 2 P ~ 230 V 50Hz+ PE 1.1 kW 1380 rpm 10 A
 2 P ~ 220 V 60Hz+ PE 1.1 kW 1380 rpm 10.5 A
 2 P ~ 110 V 60Hz+ PE 1.1 kW 1380 rpm 21 A



EM-20

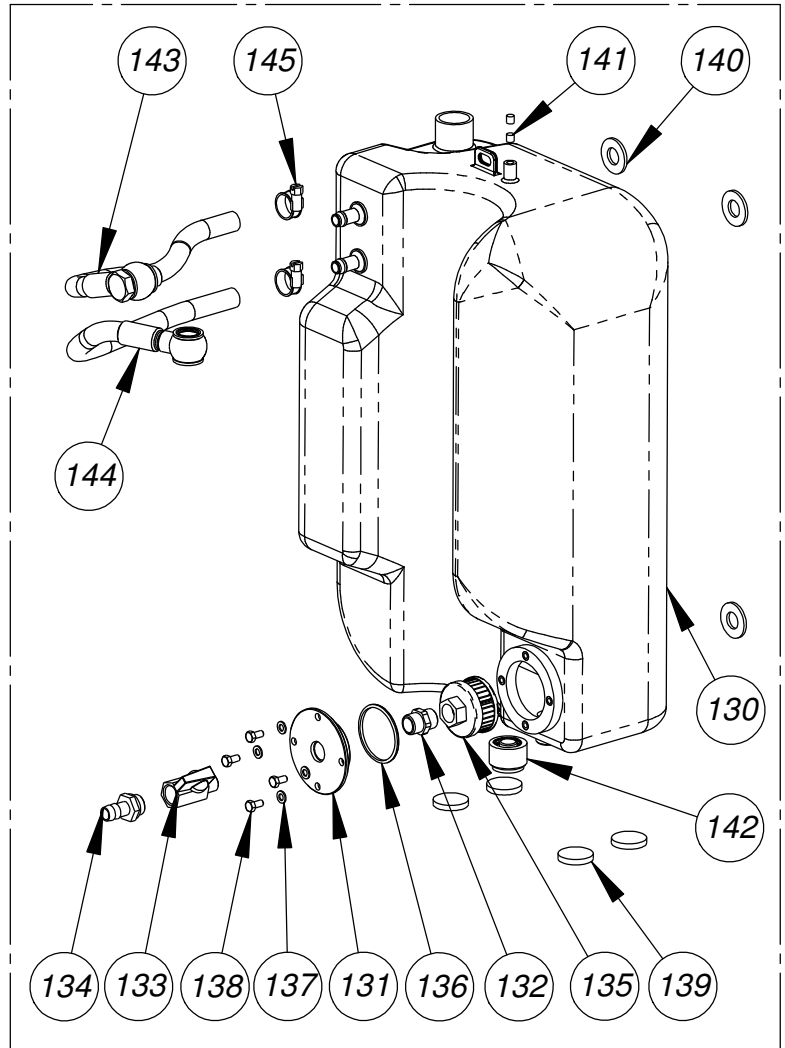
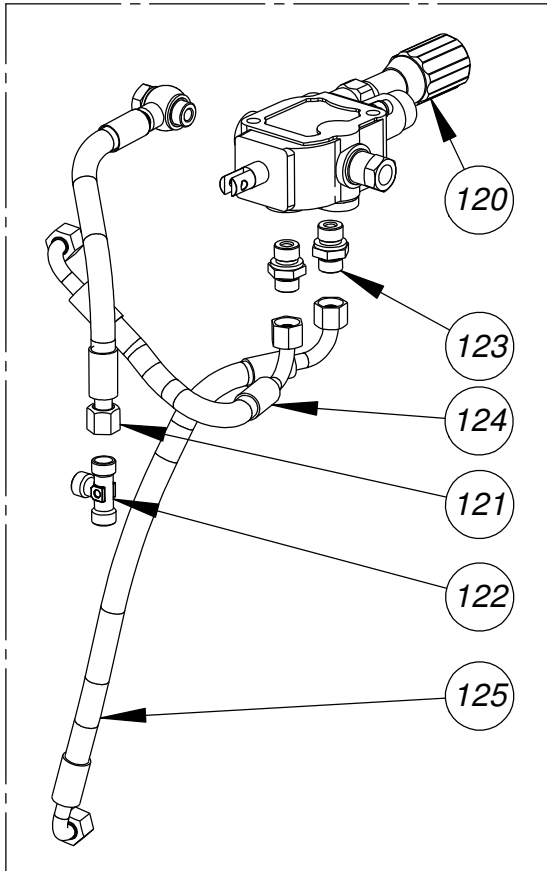
05 / 2006

41673-J

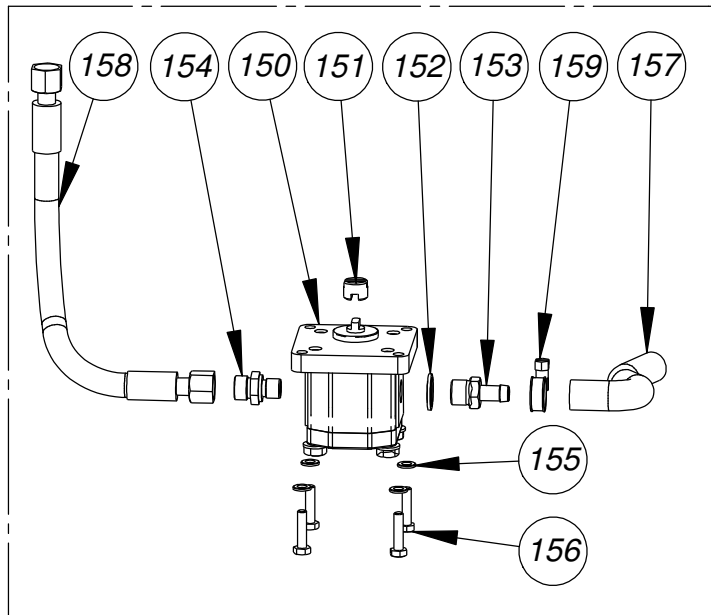


(103) - 4EM43407

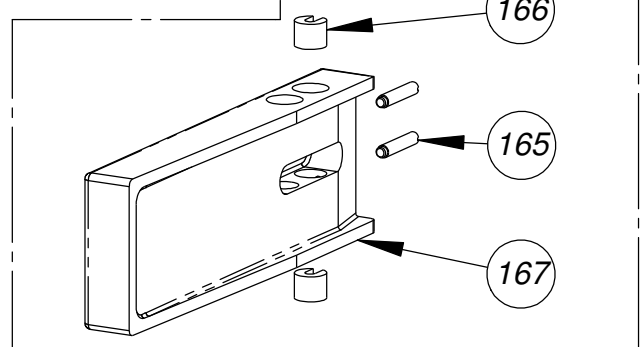
(111) - 4EM20119F



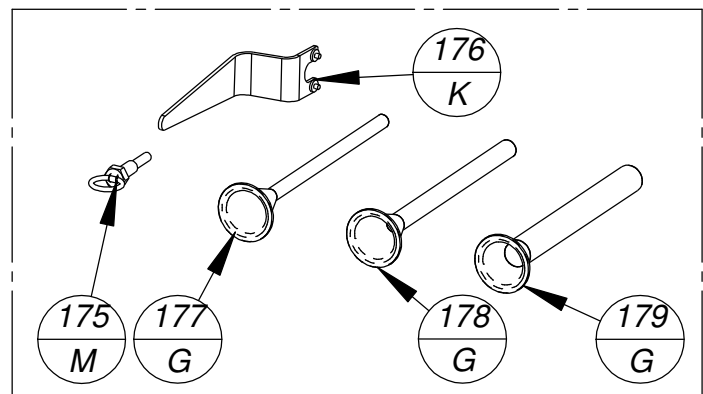
(69) - 4EM20GB03



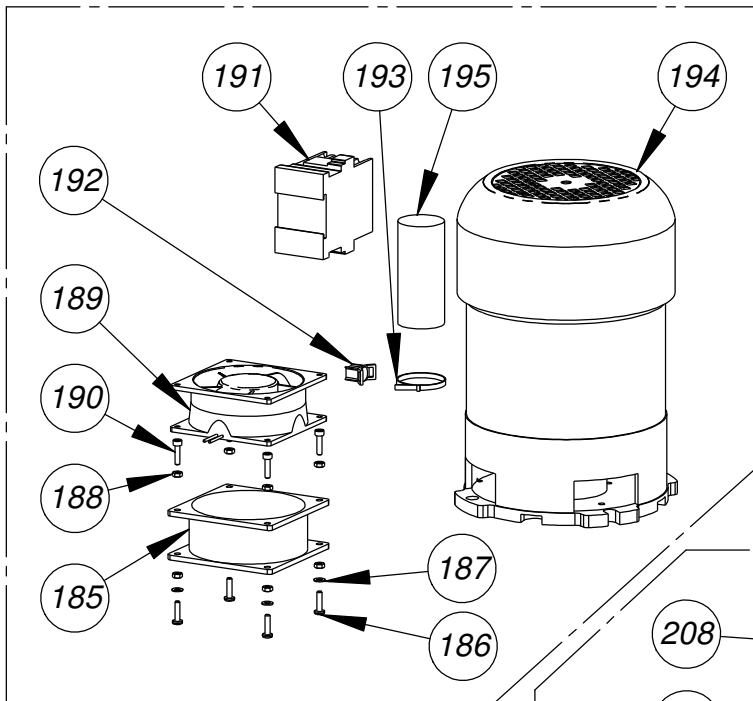
(50) - 4EM40630



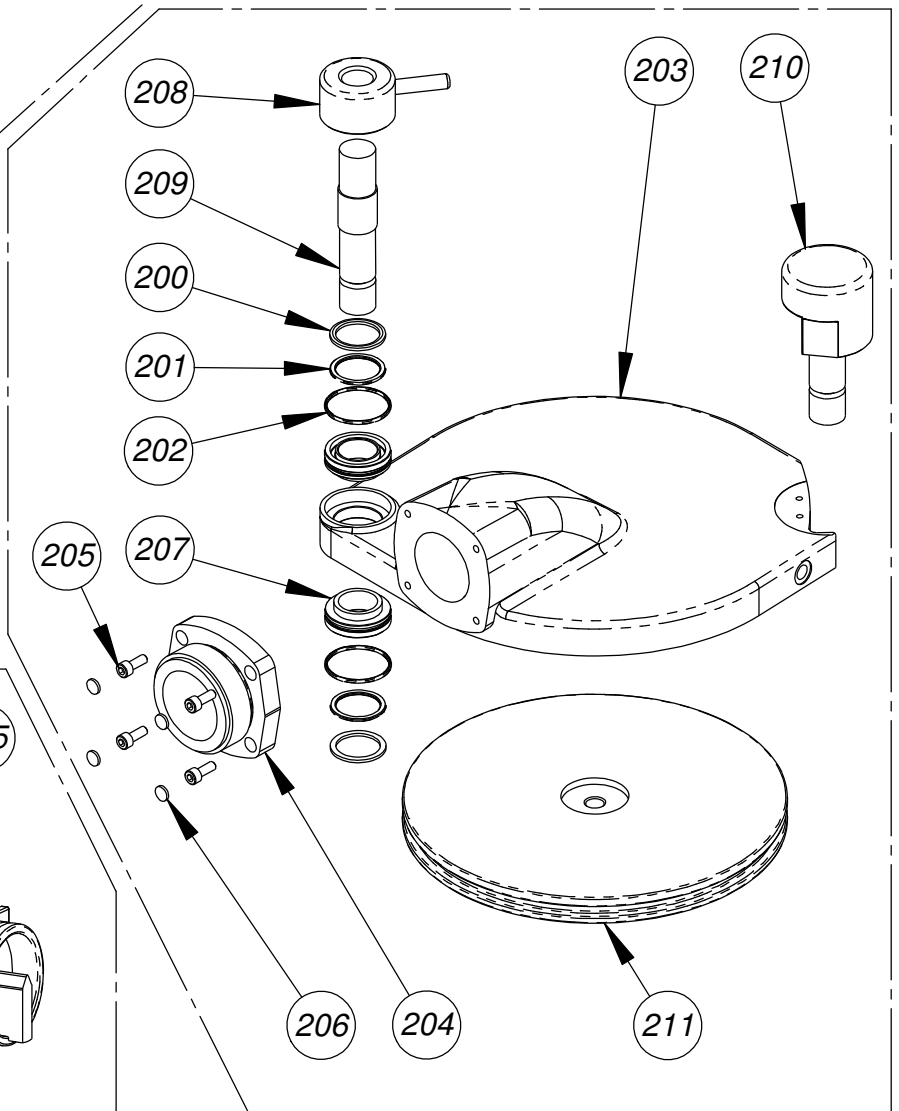
ACCESORIOS EB-HE



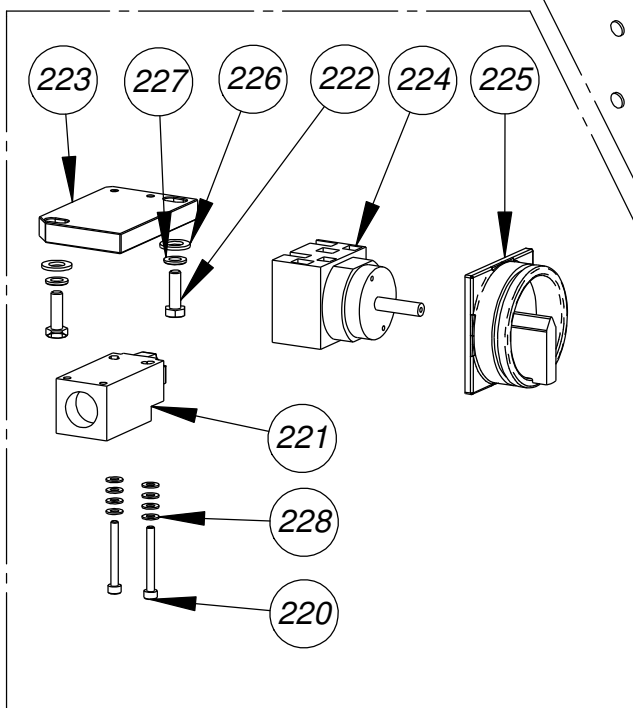
OPCIÓN MONOFÁSICA

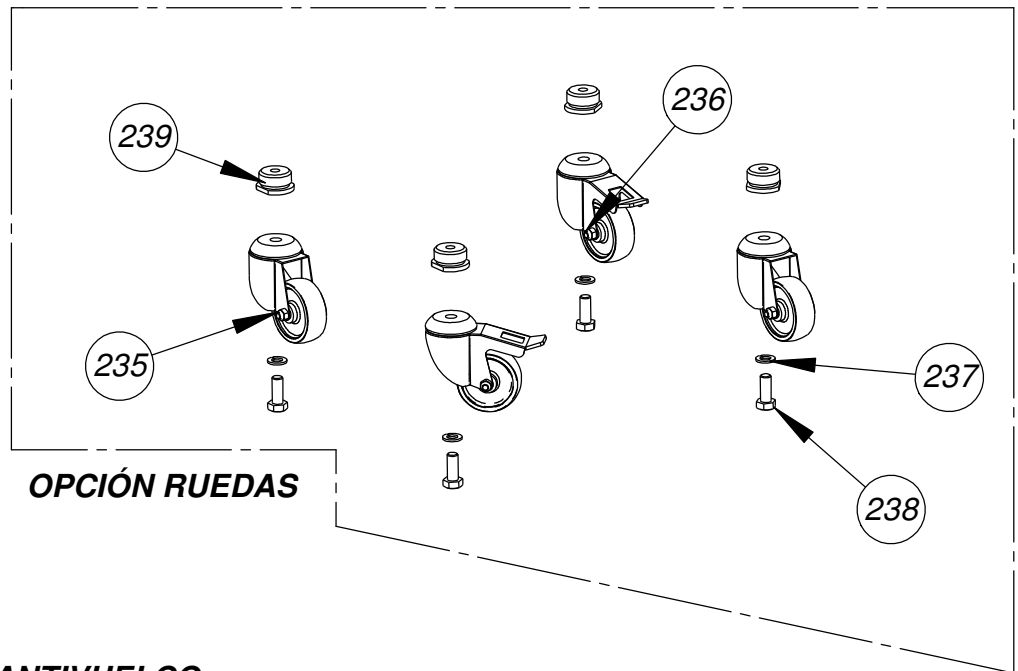


OPCIÓN INOXIDABLE

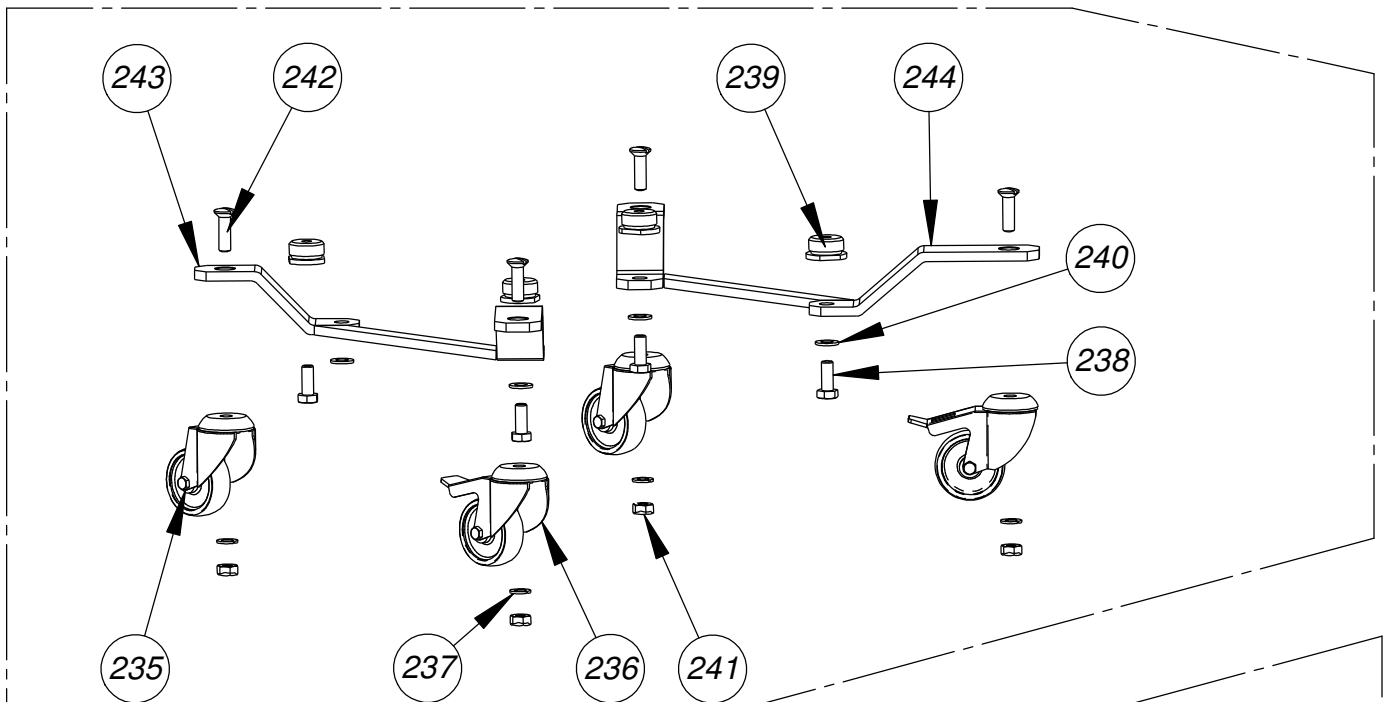


OPCIÓN AUTOMÁTICA

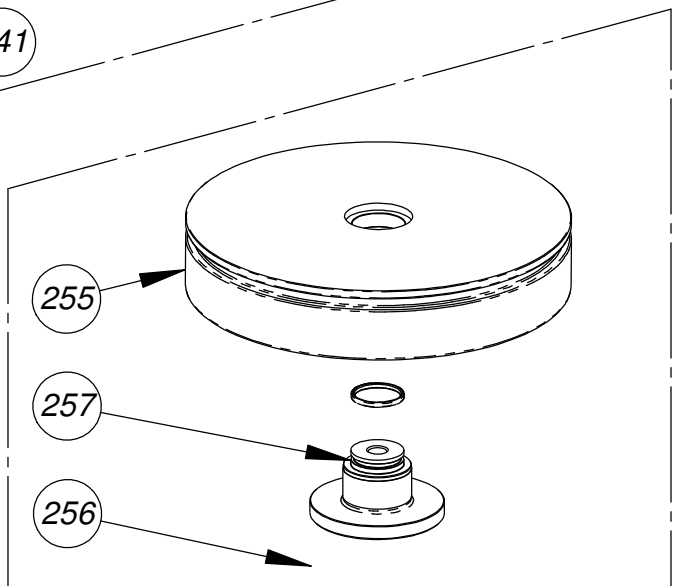




OPCIÓN ANTIVUELCO



OPCIÓN PISTÓN DE PLÁSTICO



ORDEN	CÓDIGO	DENOMINACIÓN	CANTIDAD
1	5EC10183	BANCADA EC-12	1
2	5EM41421	BASE ROSCABLE UNEX	1
3	6EMTO202	TORICA 20x2 EM-12-25	1
4	5EM41717	ARANDELA TEFLON EM-12 - 25	1
5	5EM41723	TAPON NIVEL	1
6	6GES143-8	RACOR PLASTIC 14 3-8	1
7	5EB40626B	TACO BASE EB-12	4
8	6EMLZ331	TAPA REGISTRO-VENTIL EM-12-25	1
9	6963I0410	TORNILLO CAB PLANA M4x10 INOX	4
10	6125I04	ARANDELA 04 INOX	4
11	6934I04	TUERCA M-4 INOX	4
12	6EMLZ232	TAPA VENTILADOR 12-20	1
13	6EM27PIF53	CLIP 27PIF0053 -BLACK-	4
14	5EM42110	JUNTA INFERIOR CILINDRO EM-20	1
15	5EM20328	CILINDRO CARNE EM-20	1
16	6933Z1030	TLLO 6C M-10x30 Z	4
17	6125Z10	ARANDELA 10 Z	4
18	6EM212302	CILINDRO HIDRAUL.EM-20 42485	1
19	6125Z14	ARANDELA 14 Z	6
20	6933Z1430	TLLO 6C M-14x30 Z	6
21	5EM30510	PROTECTOR FONDO EM-20	1
22	6ESF20N05	BOLA ESFERA MAINCA 301 M-05	2
23	6125I05	ARANDELA 05 INOX	6
24	6933I0510	TLLO 6C M-5x10 INOX	2
25	5EB40564A	JUNTA H EB-12-20	1
26	6AR253210I	ARANDELA BAJO PISTON EB-12	1
27	5EM30512	PISTON CARNE EM-20 ALUMINI	1
28	5EM20284	TAPA CILINDRO EM-20 ALUMINI	1
29	5EM42857	CASQUILLO BULON 20 A	2
30	5EB40713	PORTAEMBUDOS ACETAL EB-12-25	1
31	5EB40419	TURRION PISTON CARNE	1
32	4EM42111	GRUPO JUNTA TAPA CILINDRO EM-20	1
33	6EMTO234,3	TORICA 234,3x6,99 PIS.EM-20 FDA	1
34	6EBTO3561	TORICA 16 x 3 TURRION	1
35	5EM43107	PLAQUITA CIERRE	1
36	6963I0510	TORNILLO CAB PLANA M5x10	2
37	5XX41998	MANETA TAPA EM	1
38	5EB40456	ARANDELA NYLON 9x16x1	2
40	6912Z0860	TORNILLO ALLEN 08x60 Z	2
41	6125I08	ARANDELA 08 INOX	6
42	66798AI08	ARANDELA ESTRELLA M-8 INOX	2
43	5EB40827	PLACA PRESION	1
44	6EB402003	ARANDELA GOMA DISTRIB 40 20 03	1
45	5EB40656	UNION CORREDEA	1
46	5EB40638	PASADOR CORREDEA	1
47	66799RS04	SEEGER SEGURIDAD 04 INOX	1
48	5EC42416	PLACA EJE RODILLERA	1
49	5EC42415	ARANDELA EJE RODILLERA	1
50	4EM40630	GRUPO RODILLERA EM	1

ORDEN	CÓDIGO	DENOMINACIÓN	CANTIDAD
51	5EB40769	CASQUILLO INFERIOR	1
52	5EB40770	CASQUILLO SUPERIOR	1
53	5EB40647	TORNILLO ARTIC RODILLERA	1
54	5EB40633	PASADOR ARRASTRE CORREDERA	1
55	5RM42066	TAPON 17x5 NEGRO	3
56	6PEPG13,5C	PRENSA ESTOPA PG-13,5 CAP-TOP	1
57	6PEPG13TN	TUERCA PRENSAESTOPAS 13.5 METAL	1
58	4XX41469A	GRUPO CABLE LINEA 4x1,5	1
59	5XX41076	GUIA CONTACTOR	1
60	6934I05	TUERCA M-5 INOX	4
61	S/TABLA 1	CONTACTOR	1
62	6CG120	BORNE PORAFUSIBLES CSFL4U	1
63	6FUS19195	FUSIBLE T 2A REF-19195 CR-GS	1
64	6V62QM02	PULSADOR DOBLE C-MEMBR V62Q	1
65	5EB40887	SILENT BLOCK	3
66	5EM30514K	MOTOR III,230 - 400v.50Hz.1,25HP	1
67	66921F0820	TORNILLO 6 921 08x20 FE 12,9	1
68	6933Z0820	TLLO 6C M8x20 Z	2
69	4EM20GB03	GRUPO BOMBA EM-12 - 20	1
70	6BR22440	BRIDA UNEX 2244-0	1
72	6R10L1_4	RACOR RECTO M16x150 10LONGx1_4	1
73	6710102	CUERPO RECTO XGE-10LR 14	1
76	62252001	VALVULA CONTRAPRESION 1.5 EM-20	1
77	6BR1712W1	BRIDA 17-12 W1	1
79	6EM030020	TUBO DESAGUE 14x2 RAUCLAIR	1
80	6BR1912	BRIDA 19-12 w1	1
81	5EM30393	CAJA CONTACTOR	1
82	5EM30757	JUNTA TAPA BANCADA EC-12 EM-20	1
83	6964I0510	TRNLLO GOTA SEBO M5x10 INOX	8
84	5XX41368M	PLAQUITA MEDIANA R - S MAINCA 3M	1
85	6XXECTMA3M	ETIQ 7x7 CARACT TEC MAINCA CE	1
86	6XXEPMAINC	ETIQ PROTECTORA MAINCA	1
87	6PQTT6301M	PLAQUITA TOMA TIERRA 13mm	1
88	6CONECT	ETIQUETA CONECTADO A ...	1
89	5EM42854	ANILLO CASQUILLO EM-20	2
90	6TO2730VI	TORICA 27x3 VITON	2
91	6TO3820	TORICA 38x2	2
92	5EM43030	TUERCA FIJACIÓN TAPA EM-20	1
93	6125I24	ARANDELA 24 INOX	2
94	5EM43200	TUERCA BULON M-24 EM-20	2
95	5EM43196	BULÓN CIERRE EM-20	1
96	5EB40637	ESPARRAGO TUERCA	2
97	4EM309895		1
97	5EM43280	GUIA VARILLA EM-12-20	1
98	5EM43291	VARILLA NIVEL EM- 20	1
99	5EM43169	COLUMNA SOPORTE MOTOR EM-55	3
100	6125I10	ARANDELA 10 INOX	3
101	6985I10	TUERCA AUTOBLOCANTE M-10 INOX	3
102	5EM43277	TUERCA HEX.+ARANDELA M20	1

ORDEN	CÓDIGO	DENOMINACIÓN	CANTIDAD
103	4EM43407	GRUPO DEPOSITO HIDRAULICO EM-20	1
104	6PPDNCL	PULSADOR DOBLE CMEM PPDNCL+PCD	1
105	6PL004	CAMARA DE CONTACTOS 4001+4002	1
107	5EC42375	EJE RODILLERA EC-12	1
108	6934I08	TUERCA M-8 INOX	1
109	5EM43027	EJE GIRO EM-20 AL	1
110	6AR11601	ARANDELA METALBUNA 0,25	1
111	4EM20119F	GRUPO DISTRIBUIDOR EM-20 FLEX	1
112	6SMTO4503	TORICA 45x3 (EM)	1
113	6EB2135363ZZ	MANÓMETRO EB-12 - MAINCA	1
114	5EM42829	TUBO FLEX. MANOMETRO 122030 EM-20	1
115	5EM30756	TAPA BANCADA EC-12 - 20 C MAN	1
120	6EM119	DISTRIBUIDOR	1
121	5EM42820	TUBO T A DISTRIBUIDOR EM-1220	1
122	6734102	CUERPO T XT-10L	1
123	6710122	CUERPO RECTO XGE-10LR 38	2
124	5EM43325	TUBO TOMA SUP CILINDRO EM-20	1
125	5EM42823	TUBO TOMA INF CIL EM-20	1
130	4EM20290	GRUPO DEPOSITO HIDRAULICO EM	1
131	5EM43406	PLATINA FILTRO DEPOSITO PLASTICO EM	1
132	628038	MACHO LATON fig 280 3-8	1
133	6VBOLA38	VALVULA BOLA MINI MH 3-8	1
134	6IMO38	ESPIGA IMO38M-EJ12	1
135	6EBFA	FILTRO ACEITE 2FA5R125N	1
136	6TO4203	TORICA Ø42.2xØ3	1
137	6125I05	ARANDELA 05 INOX	4
138	6933I0510	TLLO 6C M-5x10 INOX	4
139	5EM42135	DISCO DEPOSITO GOMA	4
140	6CC2914025	ARANDELA GOMA MESA DESPLAZ-2,5	4
141	6FB850606	FILTRO BRONFIL	2
142	4EM43405	TAPON DEPOSITO (CJTO)	1
143	5EM43293B	TUBO RETORNO DIRECTO EM-20	1
144	5EM43293A	TUBO RETORNO DIRECTO EM-20	1
145	6BR1712W1	BRIDA 17-12 W1	2
150	6EBL03	BOMBA ENGRAN. 1L03IB01 EM-20	1
151	5EB40452	CRUCETA BOMBA	1
152	60480006	JUNTA METAL BUNA 3-8	1
153	680130610	RACOR 3-8 MANGUERA	1
154	6710102	CUERPO RECTO XGE-10LR 14	1
155	6125I06	ARANDELA 06 INOX	4
156	6933Z0625	TLLO 6C M6x25 Z	4
157	6VOR10	TUBO DEPOSITO A BOMBA	1
158	5EM42827	TUBO BOMBA A T 10 EM-12-20 (EC-20)	1
159	6BR1712W1	BRIDA 17-12 W1	1
165	5EM40634B	ESPARRAGO HORQUILLA	2

ORDEN	CÓDIGO	DENOMINACIÓN	CANTIDAD
166	5EB40630	HORQUILLA RODILLERA	2
167	5EM30582	RODILLERA PLASTICO EM-	1
175	5EB40708	TORNILLO EXTRACCION PISTON	1
176	5EB30246	LLAVE EXTRACCION PISTON	1
177	5EM42344	EMBUDO 15	1
178	5EM42345	EMBUDO 20	1
179	5EM42346	EMBUDO 30	1
185	5EM30410	SOPORTE VENTILADOR EM-12	1
186	6085I0416	TORNILLO CAB CILIN 04x16 INOX	4
187	6125I04	ARANDELA 04 INOX	4
188	6934I04	TUERCA M-4 INOX	8
189	S/TABLA 1	VENTILADOR	1
190	6912I0416	TORNILLO ALLEN 04x16 INOX	4
191	600AM10230	CONTACTOR DIL OOAM-10 230 v	1
192	5EM41421	BASE ROSCABLE UNEX	1
193	6BR22440	BRIDA UNEX 2244-0	1
194	5EM30514G	MOTOR II,230v.50Hz.1,5HP MONOFASIC EM-20	1
195	S/TABLA 1	CONDENSADOR	1
200	5EM42854	ANILLO CASQUILLO EM-20	2
201	6TO2730VI	TORICA 27x3 VITON	2
202	6TO3820	TORICA 38x2	2
203	5EM20285	TAPA CILINDRO INOX EM-20	1
204	5EB40664	ROSCA TAPA INOXIDABLE	1
205	6912I0616	TORNILLO ALLEN M6x16 INOX	4
206	5XX40694	TAPON 10,5x2	4
207	5EM42857	CASQUILLO BULON 20 A	2
208	5EM43030	TUERCA EJE GIRO EM-20	1
209	5EM43026	EJE GIRO EM-20 INOX	1
210	5EM43198	BULÓN CIERRE EM-20 INOX	1
211	5EM30509	PISTON INOXIDABLE EM-20	1
220	6912I0435	TORNILLO ALLEN 04x35 INOX	2
221	6XX1A32N	MICRO OMRON D4D 1A32N	1
222	6933I0620	TLLO 6C M6x20 INOX	2
223	5EM40662	BASE MICRO EM	1
224	6INT021E	CUERPO INTERRUPTOR T0.2-1 - E	1
225	6CRSVBT0	ENCLAVAMIENTO SVB-T0	1
226	6125I08	ARANDELA 08 INOX	2
227	6125I06	ARANDELA 06 INOX	2
228	6125I04	ARANDELA 04 INOX	8
235	6338402	RUEDA GIRO SIN FRENO INOX 60	2
236	6338402FD	RUEDA GIRO CON FRENO INOX 60	2
237	6127I10	ARANDELA GROWER 10 INOX	4
238	6933I1025	TLLO 6C M-10x25 INOX	4
239	5EM42125	CASQUILLO RUEDA EM	4

ORDEN	CÓDIGO	DENOMINACIÓN	CANTIDAD
240	6125110	ARANDELA 10 INOX	4
241	6934110	TUERCA M-10 INOX	4
242	696411035	TRNLLO GOTA SEBO M10x35 INOX	4
243	5EM42123A	SOPORTE RUEDAS DELANT.EM-12 - 20	1
244	5EM42124A	SOPORTE RUEDAS TRASER.EM-12 - 20	1
255	5EM30895	PISTON CARNE PLASTICO EM-20	1
256	5EM43235	INSERTO PISTON EM-20	1
257	6TO2826	TORICA 28.25x2.62	1