

UNTHA

shredding technology

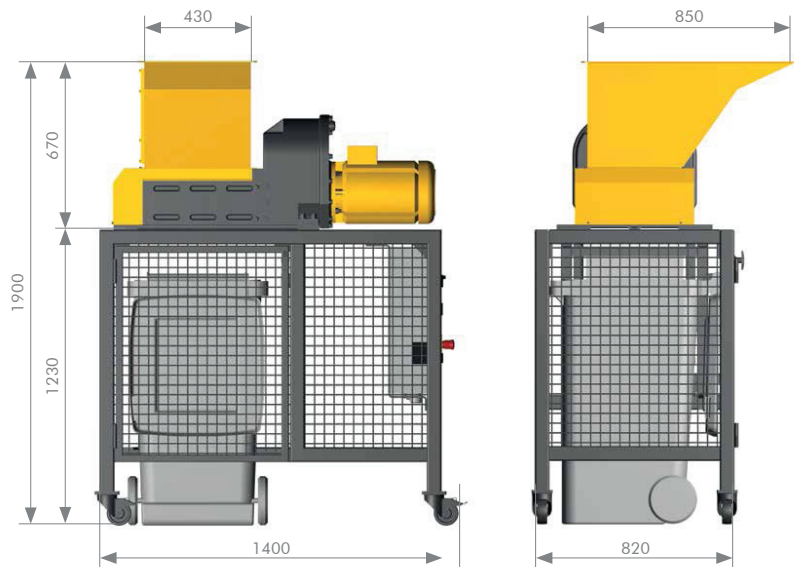
The reliable brand!



КОМПАКТНЫЙ И МОБИЛЬНЫЙ ШРЕДЕР ДЛЯ ЭФФЕКТИВНОГО ИЗМЕЛЬЧЕНИЯ

ДВУХВАЛЬНЫЙ ШРЕДЕР

Технические характеристики		
Мощность привода	кВт	7,5
Ширина камеры резки	мм	430
Глубина камеры резки	мм	380
Кол-во режущих валов	шт	2
Кол-во ножей	шт	23
Объем бака	л	240
Вес	кг	750



40 лет опыта.
Более 9000 измельчителей в повседневной эксплуатации!



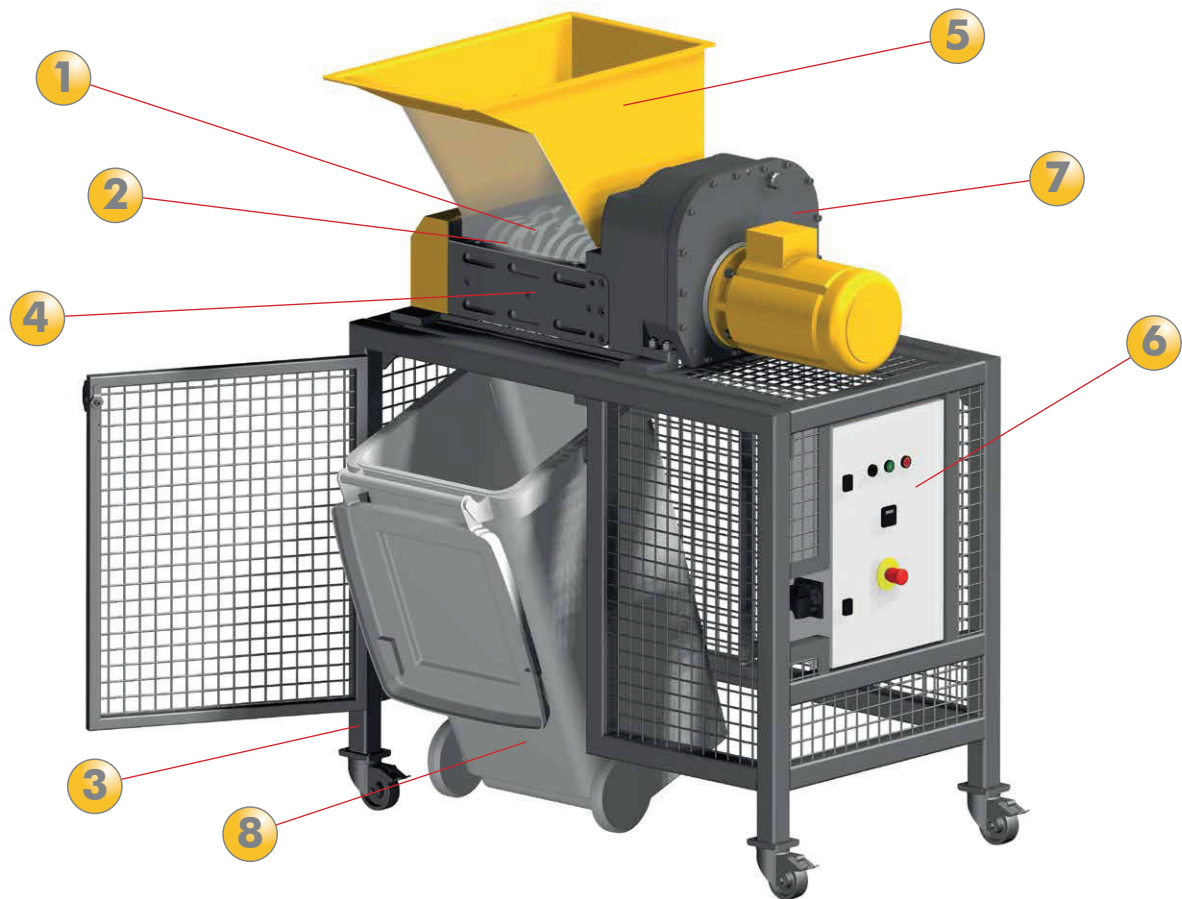
КОМПАКТНЫЙ И МОБИЛЬНЫЙ ШРЕДЕР ДЛЯ ЭФФЕКТИВНОГО ИЗМЕЛЬЧЕНИЯ!

Оборудование UNTNA позволяет уменьшить объем ваших отходов на 90%. Это позволяет экономить на высокой стоимости хранения, транспортировки и утилизации.

Кроме того, система измельчения часто интегрируется в производственные процессы, чтобы подготовить вторсырье для дальнейших процессов.

ПРИМЕРЫ УТИЛИЗАЦИИ

- > металлическая стружка и пластиковые хлопья
- > металлические и пластиковые отходы прессформ
- > металлические и пластиковые литники
- > металлические и пластиковые бочки, канистры, банки
- > легкие металлические и пластиковые кузова автомобилей и их части
- > древесина, деревянные ящики, маленькие поддоны
- > картон и упаковочные материалы крупных размеров
- > кабели и шланги
- > ПЭТ-бутылки
- > медицинские отходы
- > стекло
- > и другое



ОСОБЕННОСТИ

- > медленная скорость, низкий уровень шума ①
- > прочные ножи ② из закаленной высококачественной стали
- > мобильное основание ③
- > прочный стальной корпус ④
- > прочный стальной хоппер ⑤
- > удобно расположенный пульт управления (автоматика автореверса и выключения) ⑥
- > надежный привод, двигатель с низким потреблением электричества ⑦
- > легко извлекаемые баки ⑧

ОПЦИИ

- > индивидуальные специальные решения
- > встроенный шнек для компактирования материалов
- > встроенный отводящий шнек
- > встроенный разгрузочный конвейер
- > встроенная воронка для пневмоотвода
- > контейнер





shredding technology

The reliable brand!



Pro-Shop

127299, Москва,
ул. Космонавта Волкова, 10, стр.1
Тел./факс: (495) 790-76-06
E-mail: info@proshop.su
www.proshop.su